

# Bina İç Tesisatı Projelendirme ve Uygulama Kuralları

**KONTROLLÜ  
KOPYA**

1

Bu dokümanın tüm hakları saklıdır. Bu doküman kapsamında bulunan bilgilerin hiçbiri, Aksa Doğal Gaz Dağıtım A.Ş. Şirket Yönetimi'nin yazılı izni olmaksızın değiştirilemez.



## İçindekiler

<b>1.0 KAPSAM</b> .....	3
<b>2.0 TEKNİK ESASLAR</b> .....	3
2.1 Körüklü Sayaç Bağlantı Detayı .....	3
2.2 Boru Çaplarına Göre Boru Kelepçeleri Mesafeleri.....	3
2.3 İki Bina Arasındaki Dilatasyon Uygulamaları .....	4
2.4 Yer Tipi Servis Kutusu Bağlantısı .....	5
2.5 Vana Konum Levhası.....	5
2.6 Tesisatlarda Kullanılan Fleksler.....	5
2.7 Sayaç ve Cihaz Giriş Vanaları .....	5
2.8 Daire İçi İnşaatı ve Tadilatı Devam Eden Binalar .....	5
2.9 Sayaç Çıkışında “Te” Ayrımı .....	5
2.10 Daire İçi Kaynaklı Tesisatlarda Dn15 Boru .....	5
2.11 Rotary Tip Sayaçların Montajı.....	5
2.12 Çelik Boruların Bükümü .....	6
2.13 Ölü Hacim Hesabı.....	6
2.13.1 Körüklü Tip Sayaçlar İçin Sayaç Hacimleri.....	7
2.14 Topraklama Direncinin Ölçümü .....	7
2.15 Kombi ve Şofben Cihazlarının Yerleşimi .....	7
<b>TABLolar ve ŞEKİLLER</b>	
Tablo 1 - Boru Kelepçeleri Mesafeleri .....	4
Tablo 2 - Esnek Boru Boyları.....	4
Tablo 3 - Ölü Hacim Hesabında Kullanılan Sayaç Hacimleri.....	7
Şekil 1 - Körüklü Sayaç Bağlantı Detayı .....	3
Şekil 2 - İki Bina Arasındaki Dilatasyon Uygulamaları .....	4
Şekil 3 - Rotary Tip Sayaçların Montajı .....	6

**KONTROLLÜ  
KOPYA**

## 1.0 KAPSAM

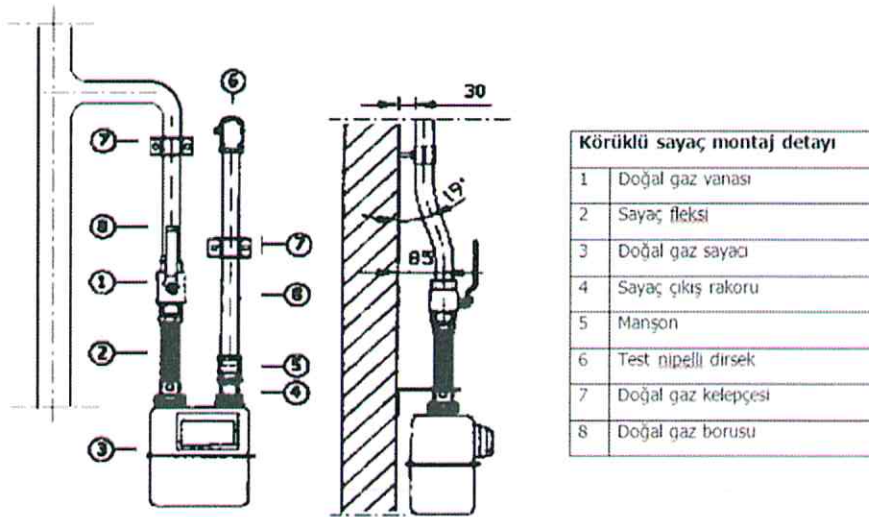
TS 7363:2018 standardını temel dayanak noktası olarak; doğal gaz teslim noktasından beslenen ve bina ve/veya arsa içine tesis edilen *Doğal Gaz Cihazlarına, Bu Cihazları Besleyen Gaz Tesisatına ve Atık Gazlara Ait Duman Bacası ve Kanallarına* ait proje ve detaylarının düzenlenmesi, yerleştirilmesi, doğal gaz tesisatının muayene işleminden sonra işletmeye alınması ve iç tesisatta güvenli doğalgaz kullanımına ilişkin uyulması gereken teknik esasları kapsar.

## 2.0 TEKNİK ESASLAR

TS 7363:2018 standardında yer alan esaslar, Bina İç Tesisatı Projelendirme ve Uygulama Kuralları'nın temel dayanağıdır ve eksiksiz olarak geçerlidir. Bu esaslar kapsamında yapılacak iş ve işlemleri tesis etmek adına ilgili tarafların TS 7363:2018 standardını edinmeleri ve gelecekte revizyon yapılması halinde en güncel versiyonunu dikkate almaları gerekmektedir. Yanlış anlaşılmaya mahal vermemek adına TS 7363 standardının güncel sürümü, bu dokümanın ayrılmaz bir parçasıdır.

Standartta yer verilmeyen veya detaylandırma ihtiyacı duyulan hususlar aşağıdaki maddelerde yer almaktadır. Bu dokümanda yer almayan maddeler için mutlaka Dağıtım Şirketine başvurulmalıdır.

### 2.1 Körüklü Sayaç Bağlantı Detayı



Şekil 1 - Körüklü Sayaç Bağlantı Detayı

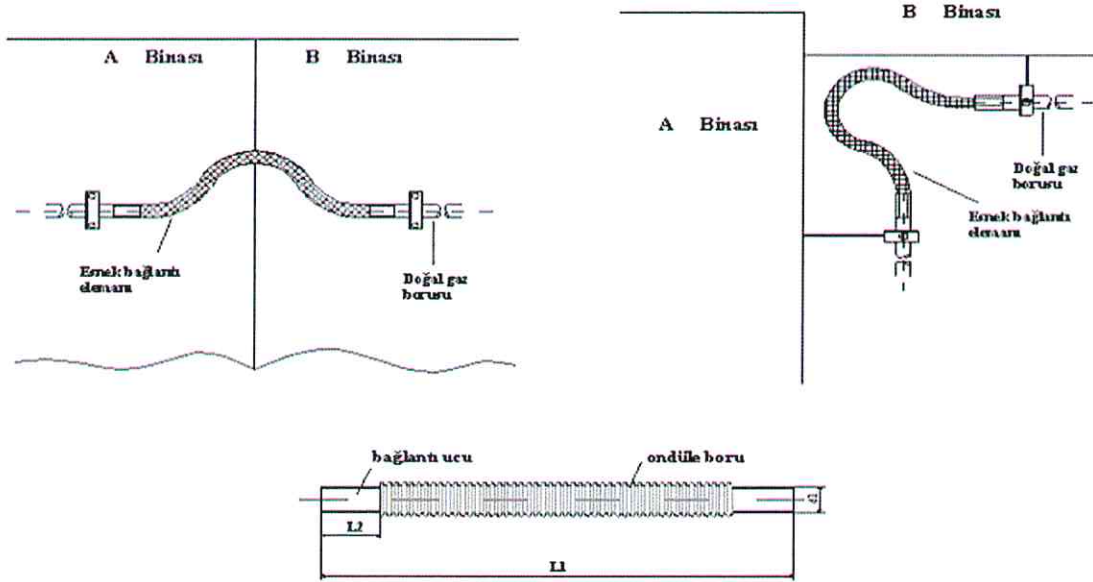
### 2.2 Boru Çaplarına Göre Boru Kelepçeleri Mesafeleri

Tesisatta sarkma, bükülme gibi deformasyon oluşmasını önleyecek nitelik ve miktarda kelepçe tesisatta kullanılacaktır.

BORU ÇAPI	YATAY	DÜŞEY
½"	2,0 m.	2,5 m.
¾"	2,5 m.	3,0 m.
1"	2,5 m.	3,0 m.
1 ¼"	2,7 m.	3,0 m.
1 ½"	3,0 m.	3,5 m.
2"	3,0 m.	3,5 m.
2 ½"	3,0 m.	3,5 m.
3"	3,0 m.	3,5 m.
4"	3,0 m.	3,5 m.

Tablo 1 - Boru Kelepçeleri Mesafeleri

### 2.3 İki Bina Arasındaki Dilatasyon Uygulamaları



Şekil 2 - İki Bina Arasındaki Dilatasyon Uygulamaları

Dilatasyon uygulamalarında kullanılacak esnek boru boyları aşağıdaki tabloya göre belirlenecektir.

ANMA ÇAPI	L1 (mm)	L2 (mm)	d1 (mm)
15	500	60	21,3
20	550	60	26,9
25	600	60	33,7
32	650	70	42,4
40	750	80	48,3
50	850	90	60,3
65	1000	100	76,1
80	1150	100	88,9
100	1300	100	114,3

Tablo 2 - Esnek Boru Boyları

Dilatasyon uygulamasında kullanılacak ondüleli, kaynak ağızlı esnek bağlantı elemanının bağlanacağı iki boru arasında bırakılması gereken mesafe, esnek bağlantı elemanı boyunun (L1) % 80'nini geçmemelidir. Kullanılacak esnek bağlantı elemanı TS EN ISO 10380'e uygun olmalıdır.

#### 2.4 Yer Tipi Servis Kutusu Bağlantısı

Servis kutularının bağlantısı rijit ve kaynaklı yapılmalıdır.

#### 2.5 Vana Konum Levhası

AKV ve Sayaç vanalarının "AÇIK-KAPALI" konumlarını gösteren bir standart levha, görünen bir yere monte edilmelidir.

#### 2.6 Tesisatlarda Kullanılan Fleksler

Fleksler, montaj esnasında veya herhangi bir sebeple burulmamalı ve gergin bağlanmamalıdır.

#### 2.7 Sayaç ve Cihaz Giriş Vanaları

Giriş vanaları kilitli tipte olmalıdır. Üzerinde cihaz olmayan çıkışların kilitli vanası mühürlenmeli ve hat çıkışı da körlenmelidir. Onaylı projeye uygun cihaz takılması durumunda cihaz, dağıtım şirketi nezaretinde devreye alınır ve mühür tutanağı sonlandırılır.

#### 2.8 Daire İçi İnşaatı ve Tadilatı Devam Eden Binalar

Tadilat durumunda tesisatların gaz açımı yapılmayacaktır.

- *Daire kapısı veya penceresinin olmaması durumu, doğal gaz hattının geçtiği duvarların sıvasız olması durumu, doğal gaz hattının geçtiği duvarda mutfak dolabı ve tezgâhın takılı olmaması durumu ve projede kapalı gösterilen balkonun henüz kapatılmamış olması durumlarında tesisata gaz verilmeyecektir.*

#### 2.9 Sayaç Çıkışında "Te" Ayrımı

Sayaç çıkışında daireye girmeden hemen önce Te ayrımı yapılmamalıdır.

#### 2.10 Daire İçi Kaynaklı Tesisatlarda DN15 Boru

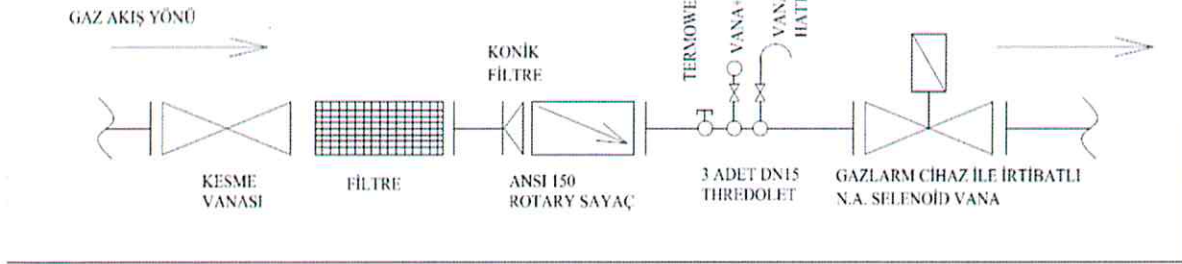
Daire içi kaynaklı tesisatlarda DN15 boru çapı kullanılmamalıdır.

#### 2.11 Rotary Tip Sayaçların Montajı

Rotary sayaçların montajı yatay olarak yapılmalı ve sayaç çıkışında Thermowell yuvası konmalıdır. Rotary tip sayaçlar hat üzerine endeksi rahatlıkla okunabilir, yağlama işlemi yapılabilir ve terazisi düzgün olarak yapılmalıdır.

## SAYAÇ DETAYI

SAYAÇLAR SOLDAN SAĞA MONTAJ YAPILMALI NUMARATÖR VE YAĞLAMA GÖSTERGELERİ GÖRÜNÜR OLMALI-



Şekil 3 - Rotary Tip Sayaçların Montajı

## 2.12 Çelik Boruların Bükümü

Bükümde iç çaplar daraltılmayacak ve boruda deformasyon olmayacak şekilde; DN 15 - 25 çaplarda maksimum 90°'yi, DN 32 – 50 arası çaplarda 45°'yi geçmemek şartıyla bükme makinesi kullanılarak soğuk bükme yapılabilir.

Diğer çap borularda ise soğuk şekil verme yöntemleri kesinlikle kullanılmayacaktır.

## 2.13 Ölü Hacim Hesabı

Kazan tesisatlarında, servis kutusundan en yakın cihaza kadar (kullanılmışsa ani kapamalı ilk regülatörden cihaza kadar) olan boru hacmi (Ölü Hacim); 21 mbar basıncın kullanıldığı tesisatlarda kazan debisinin 500 'de birinden küçük ( $< 1/500$ ), 50 mbar ve üstü basıncın kullanıldığı tesisatlarda ise kazan debisinin 1000'de birinden küçük ( $< 1/1000$ ) olmalıdır.

V : Ölü Hacim (m<sup>3</sup>)

D : Boru İç Çapı (mm)

L : Boru Uzunluğu (m)

S : Sayaç Hacmi (dm<sup>3</sup>) *Tablo 3 - Ölü Hacim Hesabında Kullanılan Sayaç Hacimleri*

D<sub>iç</sub> : Çelik Boru İç Çapı (mm)

D<sub>dış</sub> : Çelik Boru Dış Çapı (mm)

DN; Anma Çapı (mm)

e : Cidar kalınlığı (mm) *TS 7363:2018 Çelik Borularda Cidar Kalınlıkları (Ref.: TS 7363:2018 Çizelge-1)*

$$D_{iç} = D_{dış} - 2 \times e$$

### **21 mbarg'da:**

$$V \leq (\pi \times (D_{iç} / 1000)^2 / 4) \times L + S / 500) \text{ (m}^3\text{)}, \quad \text{UYGUN / UYGUN DEĞİL}$$

### **50 mbarg ve Üstü Basınçlarda:**

$$V \leq (\pi \times (D_{iç} / 1000)^2 / 4) \times L + S / 1000) \text{ (m}^3\text{)}, \quad \text{UYGUN / UYGUN DEĞİL}$$

#### **2.13.1 Körüklü Tip Sayaçlar İçin Sayaç Hacimleri**

<b>Körüklü Tip Sayaç</b>			
<b>TİPİ</b>	<b>Hacmi (dm<sup>3</sup>)</b>	<b>Max. Debi (21 mbar) m<sup>3</sup>/h</b>	<b>Max. Debi (300 mbar) m<sup>3</sup>/h</b>
G4	2	6	7.8
G6	5	10	13
G10	5	16	20.8
G16	10	25	32.5
G25	21	40	52
<b>Rotary ve Türbinmetre Sayaçlarda, sayaç hacmi sıfır(0) alınacaktır.</b>			

Tablo 3 - Ölü Hacim Hesabında Kullanılan Sayaç Hacimleri

Gaz teslim noktası ile cihazlar arasındaki boru tesisatı üzerinde ikinci bir basınç düşürme noktası tesis ediliyor ise regülatör sonrasındaki hatlar için belirli bir asgari hacme gerek yoktur. İkinci basınç düşürme noktasındaki regülatör, ihtiyaç duyulan debi ve basınç değerine uygun olarak seçilmelidir.

#### **2.14 Topraklama Direncinin Ölçümü**

Topraklama direncine dair ölçüm değerinin uygunluğunu gösteren belge gaz açmadan önce teslim edilmeli veya gaz açma esnasında kalibrasyon sertifikalı bir cihaz ile ölçüm yapılarak topraklama direnci değerinin uygun olduğu gösterilmelidir.

- *Elektrik iç tesisler yönetmeliğine göre toplam topraklama direnci 20Ω değerini aşamaz.*

#### **2.15 Kombi ve Şofben Cihazlarının Yerleşimi**

50 kW ve altı kapasiteye sahip olan C Tipi (denge bacalı) ve Yoğuşmalı cihazlar, cihaz ve su-kalorifer tesisatı havalandırılmış kabin içerisinde kalmak şartıyla açık alanlara da konulabilir (Cihaz ısıtılmayan mahalle monte edildiği takdirde tesisat suyundaki donmaya karşı gerekli ek tedbirler alınmalıdır).

50 -70 kW arası kapasiteye sahip olan C Tipi (denge bacalı) ve Yoğuşmalı cihazların yerleşimi; TS7363:2018 standardın 6.4.1 maddesine göre yapılır.